

1 2 3 4

A

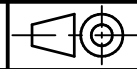
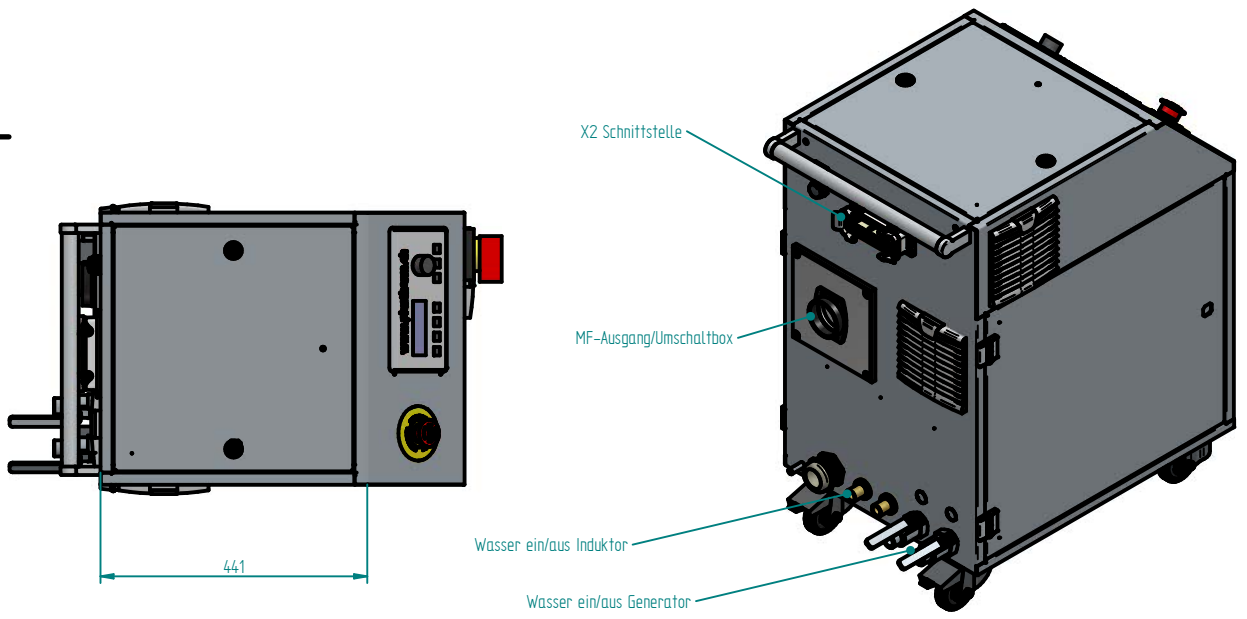
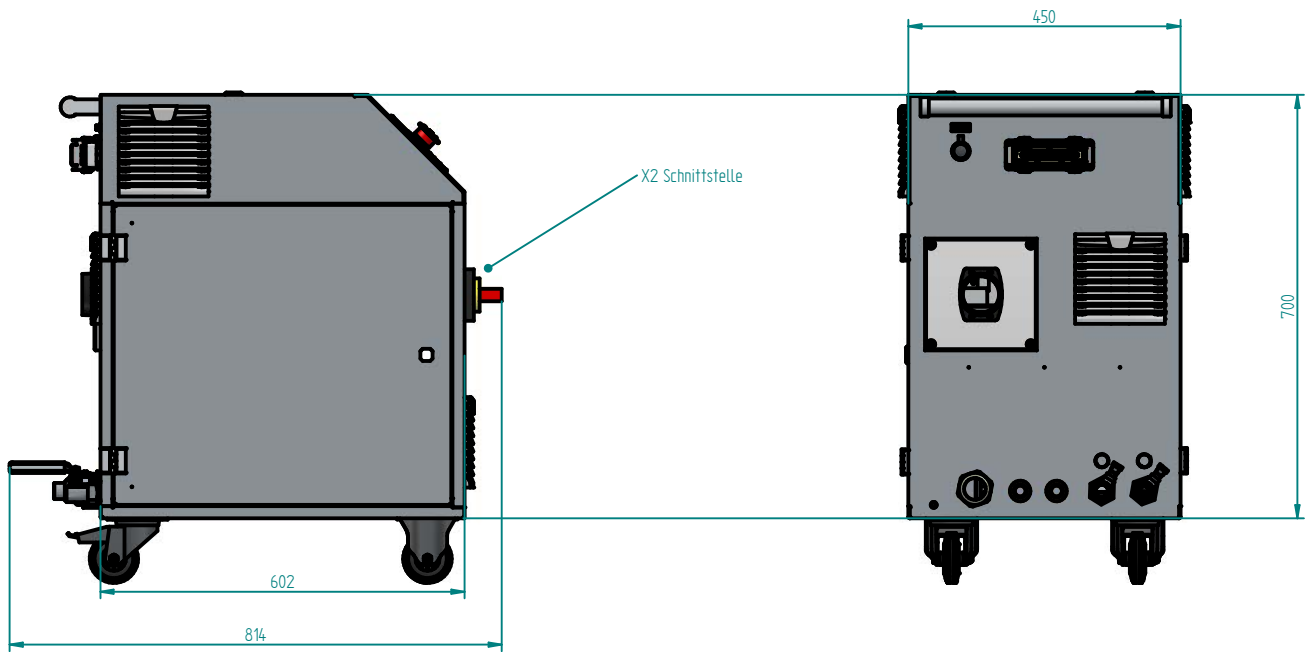
B

C

D

E

F



Maßstab
1:12.5

Werkstoff

Gewicht
0.000 kg



Erstellt durch
Ratkajec.M

Genehmigt von
NH/BM

Dokumentnummer
PTP-0001602

Titel
Flex 30-50kW

Projekt
PTP

REV
C

Ausgabedatum
15-07-2023

Spr.

Blatt
1/1