

# Plustherm mobile solutions

-

## Plustherm's mobile Lösungen

1. Large power mobile and flexibly available  
Grosse Leistung mobil und flexibel verfügbar

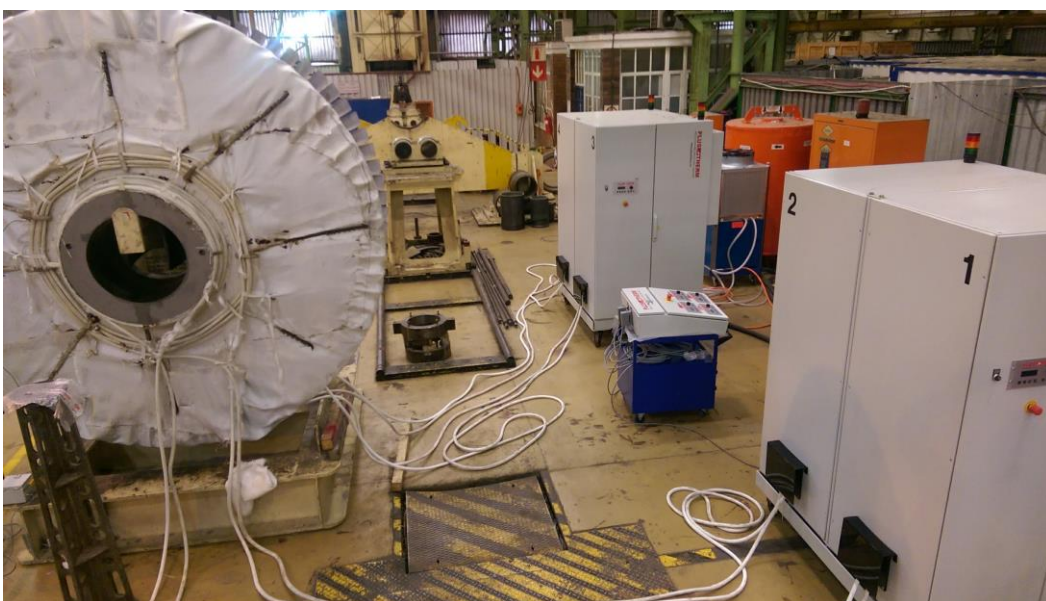
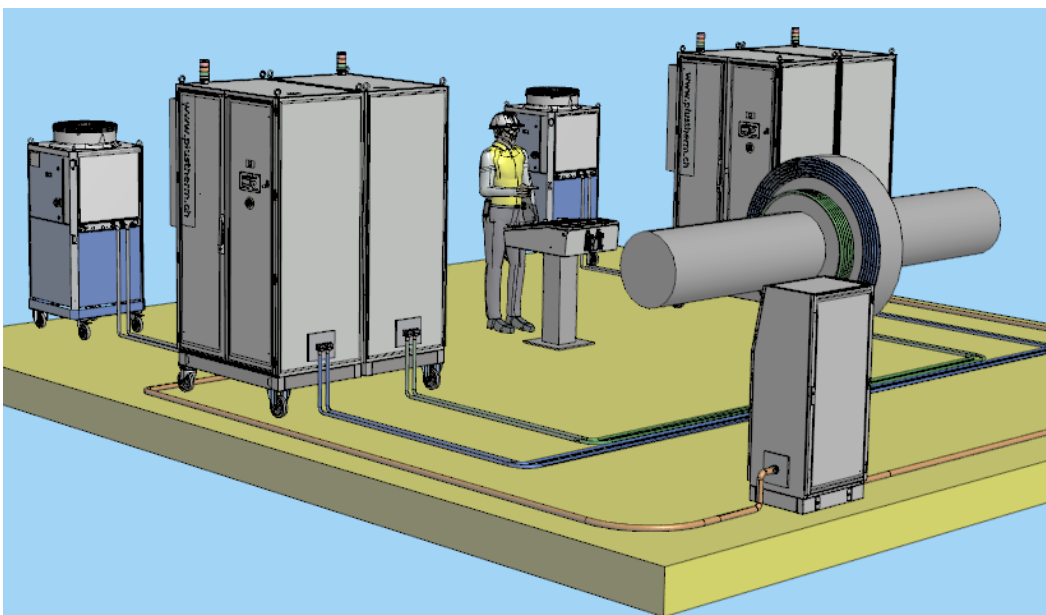


Figure 1: Project with 4x 100kW units on chassis and with flexible induction cables  
Projekt mit 4x 100kW Geräte auf Fahrgestell und mit flexiblen Induktionskabeln

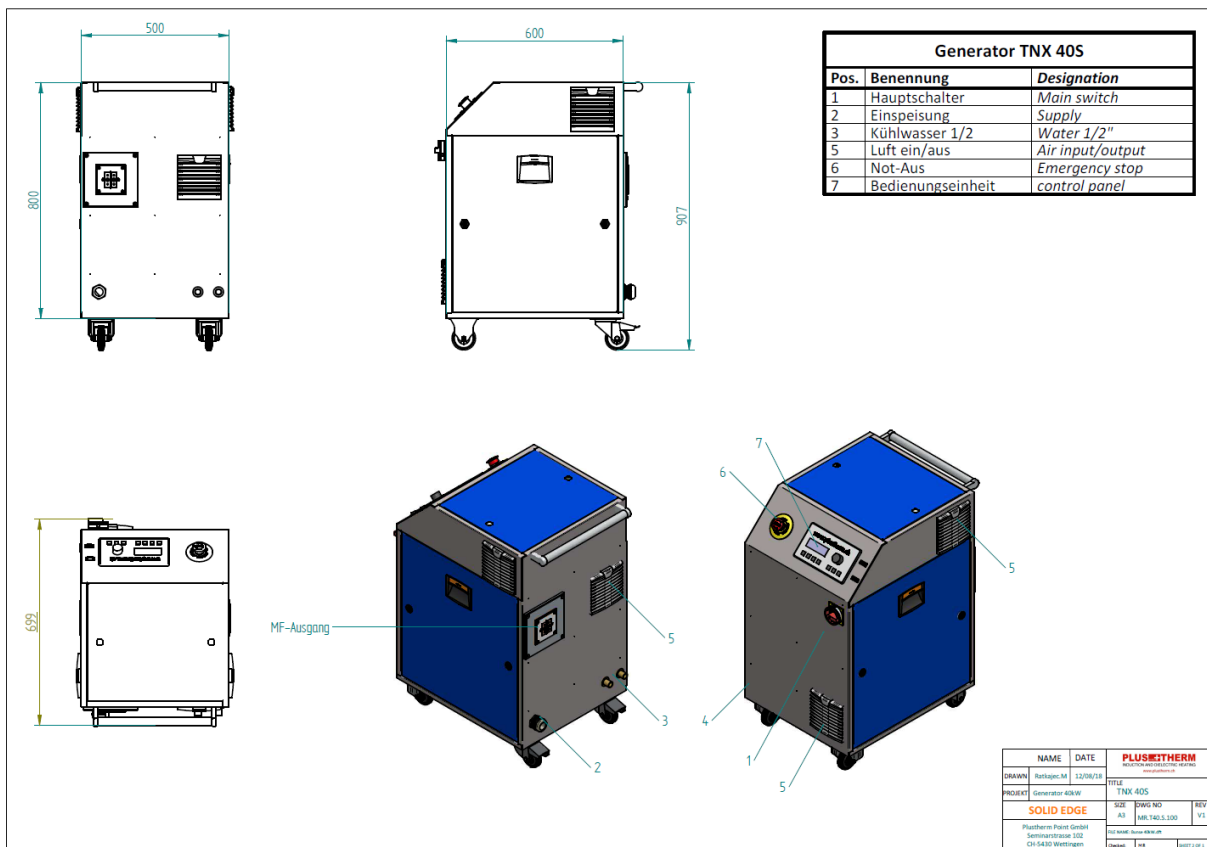
## 2. Table cart solution – Tischwagen Variante:



Abbildung 1:  
IP56 geschützter Tisch-Wagen mit integrierter Kühlung  
IP56 protected solution with integrated cooling



### 3. 30/40kW solution – 30/40kW Lösung



## 4. Individuelle Möglichkeiten – individual solutions

Kundenspezifische Anpassungen und Ausführungen sind immer möglich und sind für die nahtlose Integration in die Fertigung unverzichtbar. Für alle Projekte bringen wir unsere langjährigen Erfahrungen aus der Praxis mit in die Entwicklung und Bau Ihrer Lösung mit ein.

Customer-specific adaptations and designs are always possible and are indispensable for seamless integration into production. For all projects, we contribute our many years of practical experience to the development and construction of your solution.

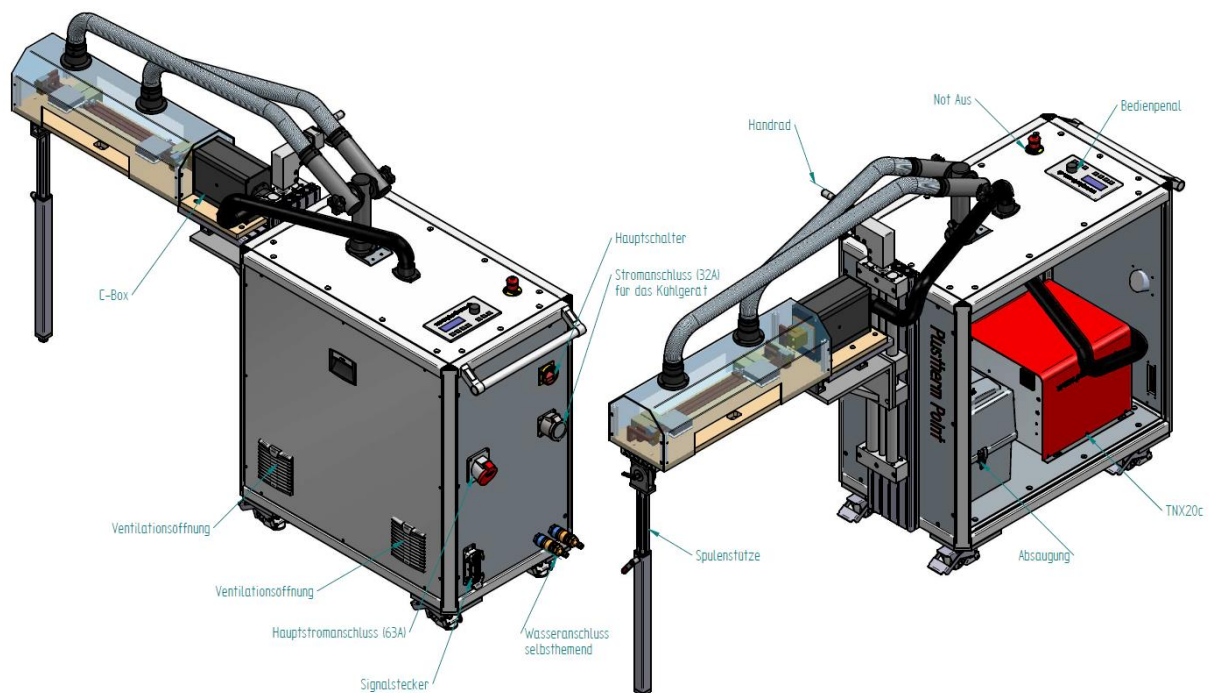


Figure 2: Spezial Lösungskonzept für die Erwärmung von Folienbänder  
Special solution concept for the heating of film tapes



Figure 3: Induktor mit Führung von Folien oder ähnlichen Materialien  
Inductor with guiding of foils or similar materials

## 5. Vom Konzept zur Lösung – from concept to solution

Wir sind darauf spezialisiert, kundenspezifische Wünsche aufzunehmen und zeitgerecht umzusetzen. Für Generatoren bis 20kW (Version Compact) haben wir ein universales Tischwagen-Aufbau entwickelt, welcher sich auf die verschiedenen Kundenbedürfnisse gut anpassen lässt.

Unter anderem lassen sich folgende Möglichkeiten realisieren:

- Integration eines Kühlgerätes und oder einer Absaugvorrichtung
- Schubladen und Ablageflächen für Induktoren, Kabel, Schrauben, usw.
- Fixierung, Platzierung der C-Box
- Montage-/Arbeitsfläche mit oder ohne Feuerfestunterlage
- Fixierung von thermischen Messelemente
- und vieles weitere

For generators up to 20kW (Compact version) we have developed a universal table trolley construction, which can be easily adapted to different customer requirements.

Among others, the following possibilities can be realized:

- Integration of a cooling unit and/or an exhaust system
- Drawers and shelves for inductors, cables, screws, etc.
- Fixation, placement of the C-Box
- Assembly/working surface with or without refractory base
- Fixation of thermal measuring elements
- and much more besides

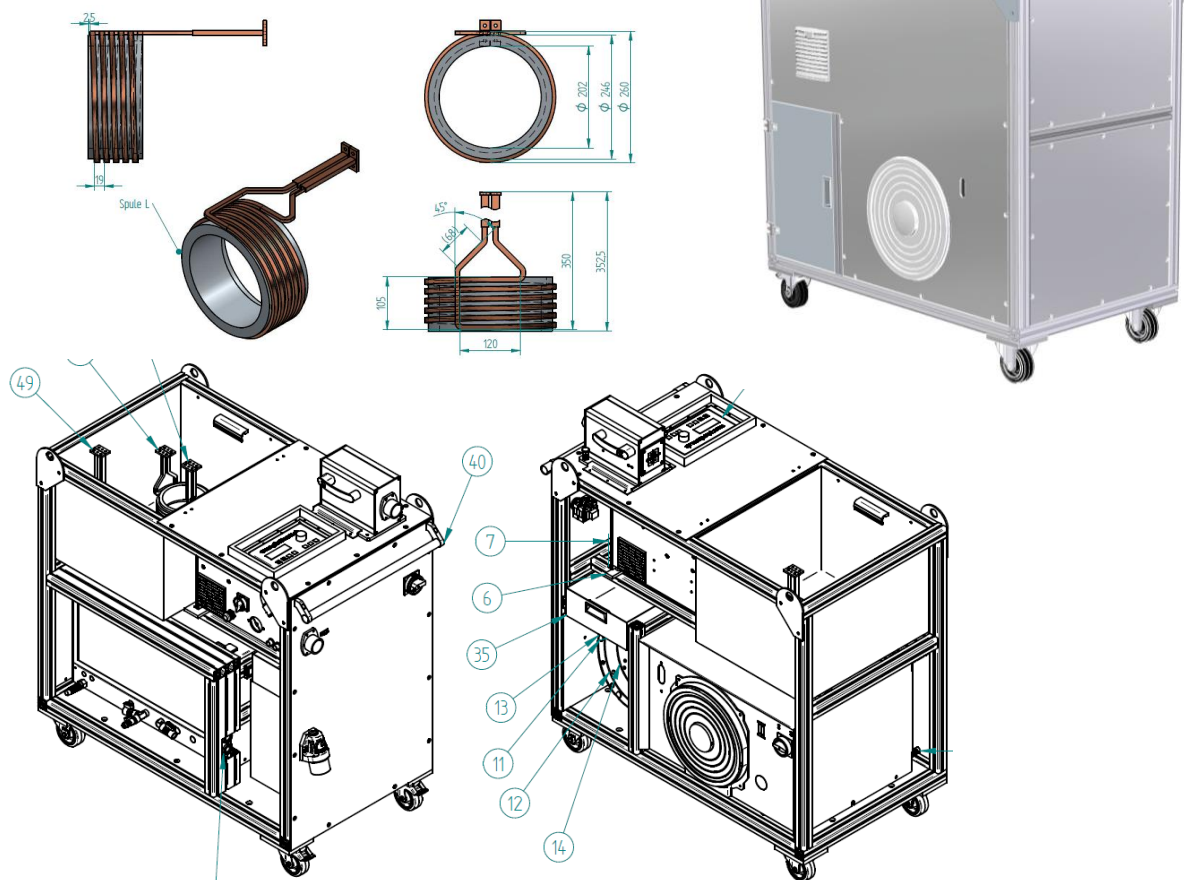


Figure 4: Weitere Variante für eine mobile Lösung mit integriertem Kühlsystem mit Seitenabdeckung  
Further variant for a mobile solution with integrated cooling system with side cover

## 6. Low cost variation – Günstigste Variante:

Gerät installiert auf einem Tischwagen oder Handwagen

-

Device installed on a table trolley or hand cart



Figure 5: Tischwagen / table trolley



Figure 6: Handwagen/ hand cart



Figure 7:  
5kW Compact generator with 2kW cooling unit on a table trolley

-

5kW Compact Generator mit einem 2kW Kühlgerät auf  
Tischwagen montiert